

Договор управления многоквартирным домом № В-62

Московская область, г.о. Серпухов

01 октября 2021 года

Общество с ограниченной ответственностью «ДОБРЫЙ ДОМ», именуемое в дальнейшем «**Управляющая организация**», в лице генерального директора Кузина Виктора Александровича, действующего на основании Устава, с одной стороны, и собственники помещений (жилых/нежилых) в многоквартирном доме, расположенном по адресу: **Московская область, городской округ Серпухов, г. Серпухов, ул. Весенняя, дом 62**, действующие на основании документов, подтверждающих право собственности (Перечень собственников, заключивших Договор управления – п.10.2 договора), именуемые в дальнейшем «**собственник/собственники**», с другой стороны, совместно именуемые «**стороны**», заключили настоящий Договор управления многоквартирным домом, именуемый далее как «**Договор**», о нижеследующем.

1. Предмет Договора

1.1. Управляющая организация по заданию Собственников в течение согласованного срока, за плату, обязуется выполнять работы и оказывать услуги по управлению многоквартирным домом, оказывать услуги и выполнять работы по надлежащему содержанию и ремонту общего имущества многоквартирного дома, предоставлять коммунальные услуги собственникам и иным лицам, пользующимся помещениями в этом доме, до срока, указанного в решении о заключении собственниками помещений в многоквартирном доме, действующими от своего имени, в порядке, установленном действующим законодательством, договоров с ресурсоснабжающими организациями, региональным оператором по обращению с твердыми коммунальными отходами (далее – прямых договоров), а со дня заключения прямых договоров, обеспечить готовность инженерных коммуникаций и другого оборудования, входящих в состав общего имущества собственников помещений в многоквартирном доме, к предоставлению коммунальных услуг, а также осуществлять иную направленную на достижение целей управления многоквартирным домом деятельность.

1.2. Собственник обязуется своевременно оплачивать услуги и работы Управляющей организации в порядке, установленном настоящим Договором.

1.3. Многоквартирный дом, в отношении которого осуществляется управление, расположен по адресу: **Московская область, городской округ Серпухов, г. Серпухов, ул. Весенняя, дом 62**.

1.4. Условия настоящего Договора утверждены решением внеочередного общего собрания собственников помещений в многоквартирном доме (протокол № 1 от «20» сентября 2021 года) и являются одинаковыми для всех собственников помещений в многоквартирном доме.

2. Права и обязанности сторон

2.1. Собственник помещений обязан:

2.1.1. Собственник помещений в многоквартирном доме обязан ежегодно участвовать в годовом общем собрании собственников помещений.

2.1.2. Обеспечить доступ представителей Управляющей организации в помещение для осмотра технического и санитарного состояния внутриквартирных инженерных коммуникаций, сантехнического и иного оборудования, находящегося в жилом помещении, для выполнения ремонтных работ в заранее согласованное с Управляющей организацией время. Работников аварийной службы – в любое время.

2.1.3. Предоставлять Управляющей организации сведения о гражданах, вселенных в жилые помещения, а также о смене арендаторов в срок не позднее 5 (пяти) рабочих дней с момента произошедших изменений.

2.1.4. При неиспользовании помещений в многоквартирном доме сообщать Управляющей организации свои контактные телефоны и адреса почтовой связи, а также телефоны и адреса лиц, обеспечивающих доступ к жилым или нежилым помещениям.

2.1.5. Согласовывать установку индивидуальных приборов учета с Управляющей организацией, не производить их установку без ее соответствующего разрешения и нести ответственность за их сохранность и работоспособность.

2.1.6. Не производить перепланировку, перенос инженерных сетей(переустройство), не устанавливать дополнительные секции приборов отопления, не использовать теплоноситель из системы отопления не по прямому назначению (использовать воду из систем и приборов отопления на бытовые нужды) без соответствующего разрешения.

2.1.7. Не подключать и не использовать электробытовые приборы и машины мощностью, превышающей технологические возможности внутридомовой электросети без соответствующего разрешения.

2.1.8. Согласовывать с Управляющей организацией проведение работ по ремонту находящихся в собственности помещений, связанных с перепланировкой и переустройством, до начала таких работ.

2.1.9. Уведомлять Управляющую организацию о принятом решении по передаче отдельных объектов общего имущества в пользование третьим лицам.

2.1.10. Своевременно и полностью вносить плату за коммунальные услуги.

2.1.11. Своевременно и полностью вносить плату за содержание и ремонт общего имущества многоквартирного дома, плату за управление многоквартирным домом.

2.1.12. Производить, в случае отчуждения собственности, предоплату за услуги по содержанию и ремонту жилья за месяц вперед до момента регистрации права собственности нового собственника в установленном порядке.

2.1.13. Оплачивать Управляющей организации работы, услуги по содержанию и ремонту общего имущества на период не заселения жилых помещений или не предоставления нежилых помещений в пользование иным лицам.

2.1.14. Соблюдать правила пожарной безопасности при пользовании электрическими и другими приборами, не загромождать посторонними предметами входы и выходы на лестничные площадки, чердаки, запасные выходы, коридоры, переходы, лестничные марши, подходы к инженерным коммуникациям и к запорной арматуре.

2.1.15. Не хранить в принадлежащем помещении и местах общего пользования взрывоопасные и пожароопасные вещества и предметы, загрязняющие воздух.

2.1.16. Содержать в чистоте и порядке места общего пользования и придомовую территорию, не допускать нанесения различных надписей и рисунков на стены в местах общего пользования, не допускать выполнение работ или совершенствования иных действий, приводящих к порче помещений или конструкций многоквартирного дома.

2.1.17. Сообщать незамедлительно Управляющей организации об обнаруженных неисправностях санитарно-технического и иного оборудования, находящегося в жилом (нежилом) помещении, принимать возможные меры к их устранению.

2.1.18. Не совершать действий, направленных на нарушение тишины и покоя граждан, в жилых помещениях и местах общего пользования в соответствии с требованиями действующего федерального и регионального законодательства.

2.1.19. Соблюдать правила содержания домашних животных. Не содержать на балконах и лоджиях животных, птиц. При содержании домашних животных в помещении, нести полную ответственность за безопасность окружающих граждан при контакте с животными вне жилого помещения. Соблюдать санитарно-гигиенические нормы при выгуле животных на придомовой территории и их содержании в помещениях.

2.1.20. Возмещать управляющей организации ООО «ДОБРЫЙ ДОМ» документально

подтвержденные расходы, связанные с осуществлением предоставленных в пункте 2.4.12 настоящего Договора управления полномочий.

2.1.21. Собственник помещения несет иные обязанности, предусмотренные действующим законодательством Российской Федерации.

2.2. Управляющая организация обязана:

2.2.1. Приступить к выполнению своих обязанностей по управлению многоквартирным домом по настоящему договору с момента внесения изменений в реестр лицензий Московской области Российской Федерации.

2.2.2. Оказывать услуги и выполнять работы по управлению многоквартирным домом, содержанию общего имущества в многоквартирном доме в соответствии с Перечнем, утвержденным общим собранием собственников помещений МКД, и обеспечивать предоставление коммунальных услуг.

2.2.3. Регулярно, не менее 2 (двух) раз в год, производить осмотры общего имущества в Многоквартирном доме, на их основе производить анализ и оценку технического состояния общего имущества, разрабатывать планы работ, учитывая предложения собственника.

2.2.4. Проводить выбор исполнителей (подрядных, в т.ч. специализированных организаций) для оказания услуг и выполнения работ по настоящему Договору, заключать с ними договоры либо оказывать услуги и выполнять работы самостоятельно.

2.2.5. Организовывать круглосуточное аварийно-диспетчерское обслуживание многоквартирного дома, устранять аварии и выполнять заявки Собственника на выполнение ремонтных работ общего имущества в многоквартирном доме.

2.2.6. Обеспечивать сохранность и рациональное использование общего имущества в многоквартирном доме, не допускать его порчу или повреждение по своей вине.

2.2.7. Оказывать услуги и выполнять работы по управлению, содержанию и ремонту Общего имущества, в соответствии с согласованными перечнями услуг и работ в объеме фактически полученных финансовых средств.

2.2.8. Осуществлять начисление, перерасчет, сбор платежей.

2.2.9. Организовать доставку собственникам расчетных документов для оплаты работ и услуг по содержанию и ремонту многоквартирного дома (не позднее 10 числа месяца, следующего за расчетным). По требованию собственников помещений выставлять платежные документы на предоплату за содержание и ремонт общего имущества.

2.2.10. Осуществлять взыскание задолженности с населения за содержание и ремонт жилого помещения, а также за коммунальные услуги.

2.2.11. Информировать (размещая в местах доступных для всех собственников, на информационных стендах, расположенных при входе в подъезд, на первом этаже подъезда многоквартирного дома) собственников помещений об изменении размера платы за содержание и ремонт помещений и коммунальные услуги - не позднее, чем за 30 (тридцать) календарных дней до даты предоставления расчетных документов, на основании которых будет вноситься плата за содержание и ремонт помещений и коммунальные услуги.

2.2.12. Участвовать во всех проверках и обследованиях многоквартирного дома, а также в составлении актов по фактам, некачественного или несвоевременного предоставления услуг по содержанию и ремонту общего имущества по настоящему Договору.

2.2.13. В случае невозможности выполнения согласованных работ или предоставления услуг по объективным причинам согласовывать письменно с лицами, уполномоченными осуществлять контроль исполнения управляющей организацией настоящего Договора, замену невыполненных работ другими. В установленных действующим законодательством и настоящим Договором случаях производить перерасчет платы за содержание и ремонт помещения в порядке, установленном настоящим договором.

2.2.14. Обеспечивать собственников помещений информацией о телефонах диспетчерских (аварийных) служб.

2.2.15. Согласовать (или предоставить мотивированный отказ), в срок не позднее 7(семи) календарных дней со дня подачи письменного заявления собственника, установку индивидуальных приборов учета коммунальных ресурсов.

2.2.16. Уведомлять собственников помещений о необходимых работах, не предусмотренных настоящим Договором и проведение которых должно быть осуществлено для обеспечения безопасного проживания пользователей помещений и сохранности общего имущества многоквартирного дома.

2.2.17. Управляющая организация приступает к выполнению таких работ только после принятия общим собранием собственников помещений МКД порядка финансирования этих работ и заключения дополнительного соглашения к настоящему договору.

2.2.18. Выполнять, без согласования с собственниками, работы направленные на ликвидацию экстренной аварийной ситуации, которая угрожает жизни, здоровью граждан, может повлечь разрушения общего имущества многоквартирного дома. Подтверждением необходимости таких работ является акт обследования (внепланового осмотра) многоквартирного дома. Подтверждением стоимости работ является акт выполненных работ.

2.2.19. Информировать собственников о плановых перерывах предоставления коммунальных ресурсов и услуг, предстоящем ремонте общего имущества многоквартирного дома за 5 (пять) рабочих дней до начала перерыва.

2.2.20. Подготавливать собственникам помещений предложения по проведению дополнительных работ по содержанию, текущему, капитальному ремонту, с указанием перечня и сроков проведения работ, а также с расчетом расходов на их проведение.

2.2.21. Проверять техническое состояние общего имущества.

2.2.22. Подготавливать и вносить предложения на общем собрании собственников, по расчету размеров платы (взносов) за содержание, текущий ремонт.

2.2.23. Принимать и хранить проектную, техническую, а также исполнительную и иную документацию на многоквартирный дом, вносить изменения и дополнения в указанную документацию в порядке, установленном законодательством РФ.

2.2.24. Осуществлять прием и рассмотрение обращений, жалоб собственников помещений МКД.

2.2.25. Выдавать собственникам помещений МКД справки и иные документы в пределах своих полномочий.

2.2.26. Вести бухгалтерскую, налоговую, статистическую и иную отчетность, установленную действующим законодательством Российской Федерации.

2.2.27. По согласованию с собственниками помещений реализовывать мероприятия по энергосбережению в соответствии с законодательством и нормативными актами Российской Федерации.

2.2.28. Направлять на обеспечение содержания и текущего ремонта общего имущества собственников помещений многоквартирного дома доходы, полученные в ходе выполнения предоставленных ООО «ДОБРЫЙ ДОМ» полномочий, указанных в пункте 2.4.12 настоящего договора Управления.

2.2.29. Управляющая организация несет иные обязанности в соответствии с действующим законодательством Российской Федерации.

2.3. Собственники помещений имеют право:

2.3.1. Выступать инициаторами проведения общего собрания собственников помещений МКД.

2.3.2. Владеть, пользоваться и распоряжаться помещением и принадлежащим ему имуществом, находящимся внутри помещения.

2.3.3. Участвовать в планировании работ по ремонту общего имущества в многоквартирном доме, принятии решений по изменению планов работ.

2.3.4. Требовать надлежащего исполнения управляющей организацией ее обязанностей по настоящему Договору.

2.3.5. Требовать соразмерного снижения платы за услуги по настоящему Договору, в случае их некачественного или несвоевременного предоставления.

2.3.6. Требовать в установленном порядке возмещения убытков имуществу собственников помещений МКД, причиненных по вине Управляющей организации.

2.3.7. Привлекать (по отдельному договору) Управляющую организацию к выполнению работ, услуг, связанных с управлением многоквартирным домом, но не составляющих предмет настоящего Договора.

2.3.8. Контролировать объем и качество предоставленных Управляющей организацией услуг, выполненных работ по содержанию и ремонту общего имущества.

2.3.9. Погасить, по согласованию с Управляющей организацией, имеющуюся задолженность по содержанию и ремонту жилищного фонда, выполнением работ по благоустройству прилегающей к многоквартирному дому территории, а так же другими работами в порядке, установленном действующим законодательством.

2.4. Управляющая организация имеет право:

2.4.1. Требовать надлежащего исполнения собственниками помещений своих обязанностей по настоящему Договору.

2.4.2. Требовать от собственников помещений соблюдения ими правил пользования помещениями, а также иных норм действующего законодательства, определяющих их права и обязанности.

2.4.3. Требовать в установленном порядке возмещения убытков, понесенных по вине собственников помещений.

2.4.4. В случае нарушения собственниками помещений сроков внесения платы за содержание и ремонт общего имущества начислять к уплате таким лицам пени в размере, установленном действующим законодательством.

2.4.5. Привлекать подрядные организации к выполнению работ по содержанию и ремонту общего имущества многоквартирного дома. В этом случае ответственность перед собственниками несет Управляющая организация.

2.4.6. Не выполнять работы и услуги по содержанию и ремонту общего имущества в многоквартирном доме без соразмерной оплаты таких услуг, за исключением аварийных ситуаций.

2.4.7. Информировать надзорные и контролирующие органы о несанкционированном переоборудовании и перепланировке собственниками помещений, а так же использование их не по назначению.

2.4.8. В случае наступления аварийной ситуации, которая угрожает жизни, здоровью граждан, может повлечь разрушения общего имущества многоквартирного дома, нарушение сохранности иного имущества собственников, вскрывать помещение в их отсутствие в присутствии сотрудников правоохранительных органов с обязательным составлением акта, если устранение этой аварийной ситуации невозможно без вскрытия помещения и управляющей организацией приняты все возможные меры по получению информации о месте нахождения собственника помещения.

2.4.9. Принимать участие в общих собраниях.

2.4.10. Оставлять на своем расчетном счете неизрасходованные средства, полученные за счет снижения стоимости предоставляемых жилищных и прочих услуг (ресурсосбережение), до конца финансового года, и направлять их на оплату дополнительных работ и услуг по содержанию и текущему ремонту, компенсацию инвестированных Управляющей организацией средств в ремонт общего имущества, возмещение убытков по актам вандализма.

2.4.11. По решению собственников помещений распоряжаться общим имуществом многоквартирного дома (передача в аренду, размещение оборудования, предоставление в пользование и т.д.) с последующим использованием указанных денежных средств на содержание, текущий ремонт общего имущества дома, а также на иные цели, установленные решением Совета дома.

2.4.12. От имени и за счет собственников помещений многоквартирного дома заключать, расторгать, оспаривать любые договоры, любые нормативные/ненормативные правовые акты, любые действия или любые бездействия, связанные с использованием общего имущества собственников помещений в многоквартирном доме / причинением вреда общему имуществу собственников помещений в многоквартирном доме (в том числе земельного участка, на установку и эксплуатацию рекламных конструкций, на проведение, размещение телекоммуникационных сетей (интернет, телевидение, сотовая связь и др.) и др.)

Для этого ООО «ДОБРЫЙ ДОМ» предоставляются права на подписание искового заявления, предъявление его в суд, передачу спора на рассмотрение третейского суда, предъявление встречного иска, полный или частичный отказ от исковых требований, уменьшение их размера, признание иска, изменение предмета или основания иска, заключение мирового соглашения, передачу полномочий другому лицу (передоверие), обжалование судебного постановления, предъявление исполнительного документа к взысканию, получение присужденного имущества или денег.

Соответствующие действия в рамках предоставленных полномочий ООО «ДОБРЫЙ ДОМ» может осуществлять только после их предварительного согласования с Советом дома.

3. Состав общего имущества многоквартирного дома

3.1 Состав общего имущества в многоквартирном доме, в отношении которого осуществляется управление со стороны Управляющей организации, определен в Приложении № 1 к настоящему Договору.

Иное имущество, находящееся в многоквартирном доме, содержится и ремонтируется собственниками самостоятельно за счет собственных средств.

3.2 Границы ответственности за эксплуатацию инженерных сетей, устройств и оборудования между управляющей организацией и собственником определены в Приложении № 2 к настоящему Договору.

4. Услуги и работы по содержанию и текущему ремонту общего имущества, коммунальные услуги

4.1. Перечень обязательных работ и услуг по содержанию и текущему ремонту общего имущества многоквартирного дома, условия их выполнения и оказания, размеры платы утверждаются общим собранием собственников на срок не менее 1 года и являются неотъемлемой частью настоящего Договора.

Любые изменения такого перечня (за исключением технических ошибок, опечаток) должны быть утверждены Советом дома и подлежат включению в Договор управления в качестве приложений.

4.2. Перечень работ и услуг, обязательных по содержанию общего имущества многоквартирного дома (в том числе условия выполнения/ оказания и стоимость) утверждается решением общего собрания собственников помещений.

Указанный перечень – неотъемлемая часть настоящего Договора – Приложение № 3.

4.3. Перечень работ по текущему ремонту общего имущества в многоквартирном доме (в том числе стоимость) утверждается решением общего собрания собственников помещений и является неотъемлемой частью настоящего Договора – Приложение № 4.

4.4. Перечень обязательных работ, услуг по содержанию общего имущества многоквартирного дома может изменяться по предложению собственников помещений в следующих случаях и в порядке:

а) Перечень работ, услуг может быть расширен дополнительными работами, услугами, не предусмотренными Минимальным перечнем работ, услуг, (далее – дополнительные работы, услуги);

б) из Перечня работ, услуг могут быть исключены все или отдельные виды дополнительных работ, услуг (если дополнительные работы, услуги в нем предусмотрены);
в) периодичность выполнения работ и оказания услуг из числа включенных в Минимальный перечень работ, услуг, может быть принята более частой по сравнению с периодичностью, установленной в Приложении № 3 к Договору;
г) периодичность выполнения (оказания) дополнительных работ (услуг) может быть принята как более частой, так и более редкой по сравнению с периодичностью, установленной в Приложении № 3 к Договору;
д) сроки (графики) выполнения работ и оказания услуг, предусмотренных в Перечне работ, услуг, могут быть изменены по сравнению со сроками (графиками), установленными в Приложении № 3 к Договору, если такое изменение не ведет к снижению качества содержания общего имущества.

4.5. Все виды указанных в настоящем пункте изменений, вносимых в Перечень работ, услуг, осуществляются путем принятия соответствующего решения на общем собрании собственников помещений, или путем согласования с уполномоченным лицом, если такие полномочия переданы уполномоченному лицу решением общего собрания собственников.

4.6. Изменение Перечня работ, услуг по предложениям Управляющей компании путем согласования таких изменений с уполномоченным лицом допускается в следующем случае:

а) при установлении Управляющей компанией целесообразности изменения очередности выполнения отдельных видов работ, услуг, предусмотренных в Перечне работ, услуг (например, с учетом природно-климатических условий, не позволяющих выполнить эти работы в указанный в Приложении № 3 к Договору срок с надлежащим качеством);

4.7. Коммунальные услуги (обращение с ТКО, холодное водоснабжение и водоотведение, отопление и горячее водоснабжение), предоставляются Управляющей организацией собственникам и иным лицам, пользующимся помещениями в этом доме, до срока, указанного в решении о заключении собственниками помещений в многоквартирном доме, действующими от своего имени, в порядке, установленном действующим законодательством, договоров с ресурсоснабжающими организациями, региональным оператором по обращению с твердыми коммунальными отходами. В данном случае предоставление коммунальных услуг собственникам помещений обеспечивается Управляющей организацией посредством заключения с ресурсоснабжающими организациями договоров о приобретении коммунальных ресурсов, при этом Управляющая организация приступает к предоставлению коммунальных услуг потребителям в многоквартирном доме с момента внесения изменений в реестр лицензий Московской области Российской Федерации.

4.8. С момента заключения собственниками помещений в многоквартирном жилом доме, действующими от своего имени, договоров холодного водоснабжения и водоотведения с ресурсоснабжающей организацией, договора теплоснабжения (отопление, горячее водоснабжение) с ресурсоснабжающей организацией, договора на оказание услуг по обращению с твердыми коммунальными отходами с региональным оператором по обращению с твердыми коммунальными отходами Управляющая организация прекращает предоставлять коммунальных услуг потребителям в многоквартирном доме.

5. Цена договора

5.1. Цена договора равна сумме платы за услуги по управлению, техническому обслуживанию, текущему ремонту общего имущества в многоквартирном доме.

Финансовые средства, полученные от собственников помещений в качестве платы по договору управления составляют не более 70 % от суммы платежей за содержание общего имущества многоквартирного дома и не более 30% по заключенным договорам со сторонними и ресурсоснабжающими организациями (Приложение 3).

Возмещение расходов, произведенных Управляющей организацией во исполнении настоящего Договора, возникших в связи с заключением Договоров по поручению

собственников со сторонними организациями и ресурсоснабжающими организациями, производится ежемесячно за счет платы, полученной от собственников за содержание общего имущества многоквартирного дома и платы за коммунальные услуги (тепло, горячее и холодное водоснабжение, водоотведение).

5.2. Стоимость работ, услуг по управлению многоквартирным домом, содержанию и ремонту общего имущества определяется общим собранием собственников помещений на период не менее, с учетом предложений Управляющей организации, в размерах, необходимых для обеспечения надлежащего содержания общего имущества.

5.3. Размер платы за управление, содержание и ремонт общего имущества многоквартирного дома устанавливается исходя из стоимости работ и услуг за 1 (один) квадратный метр общей площади жилого помещения, занимаемого собственником.

5.4. Если собственники помещений в многоквартирном доме на их общем собрании не приняли решение об установлении размера платы за содержание и ремонт жилого помещения, такой размер устанавливается органом местного самоуправления.

5.5. В случае отказа собственников от утверждения нового размера платы, размер платы за управление и содержание общего имущества многоквартирного дома, определяемый исходя из перечня неизменных работ и услуг, подлежит ежегодной индексации в соответствии с индексом роста потребительских цен.

5.6. Плата за управление, содержание и ремонт общего имущества многоквартирного дома для каждого собственника определяется исходя из занимаемой им общей площади жилого (нежилого) помещения.

5.7. Размер платы за коммунальные услуги определяется исходя из установленных органами государственной власти тарифов на соответствующие коммунальные услуги, установленных органами местного самоуправления надбавок к указанным тарифам и рассчитывается как произведение установленных тарифов на объем потребляемых услуг по показаниям приборов учета или по утвержденным нормативам, при отсутствии приборов учета.

5.8. При предоставлении коммунальных услуг ненадлежащего качества и (или) с перерывами, превышающими установленную продолжительность, должно быть произведено изменение размера платы за коммунальные услуги в порядке, установленном Правительством Российской Федерации.

5.9. Плата за управление, содержание и ремонт общего имущества, коммунальные услуги вносится собственником через единый расчетный центр ежемесячно до 20 числа месяца, следующего за расчетным, на основании выставленных платежных документов. Форма, виды и содержание платежных документов определяются Управляющей организацией в соответствии с примерной формой платежного документа, установленной действующим законодательством.

5.10. Плата за управление, содержание и ремонт помещений вносится ежемесячно равными долями.

5.11. В случае нарушения собственником помещения сроков внесения платы, установленных настоящим Договором, Управляющая организация вправе взыскать с него пени в размере, установленном действующим законодательством Российской Федерации. Сумма пени указывается в расчетном (платежном) документе и подлежит уплате собственником помещения.

5.12. Неиспользование помещений собственниками помещений не является основанием невнесения платы за управление, содержание и ремонт многоквартирного дома, коммунальные услуги.

5.13. Собственники вправе осуществлять предоплату за текущий месяц и более длительные периоды.

5.14. Работы, услуги Управляющей организации, не включенные в Договор, оплачиваются собственниками помещений по договорным ценам, устанавливаемым Управляющей организацией, путем внесения предоплаты на расчетный счет или в кассу Управляющей организации.

5.15. В случае возникновения экстренной аварийной ситуации форс-мажорного характера, которая угрожает жизни, здоровью граждан, может повлечь разрушения общего

имущества многоквартирного дома, Управляющая организация самостоятельно определяет необходимый объем работ, их сроки, стоимость и осуществляет соответствующие ремонтные работы. Подтверждением необходимости таких работ является акт обследования (внепланового осмотра) многоквартирного дома. Стоимость проведенных работ оплачивается собственниками помещений дополнительно.

Размер платы за указанные в настоящем пункте работы рассчитывается пропорционально доле собственности в общем имуществе многоквартирного дома. Собственник помещения производит оплату указанных ремонтных работ на основании Акта выполненных работ по выставленному Управляющей организацией платежному документу, где должны быть указаны: наименование ремонтно-восстановительных работ, их общая сметная стоимость, размер ежемесячного платежа. Указанная плата вносится собственником до 20 числа месяца, следующего за расчетным.

6. Контроль за исполнением Договора

6.1. Формы и порядок осуществления собственниками помещений контроля за выполнением Управляющей организацией договорных обязательств.

6.1.1. Предоставление собственникам помещений отчетов об исполнении обязательств по управлению многоквартирным домом.

Управляющая организация ежегодно в срок не позднее 15 (пятнадцатого) апреля текущего года представляет собственникам помещений отчет о выполнении Договора управления за предыдущий год, путем размещения его на информационном стенде, расположенном при входе или на первом этаже подъезда многоквартирного дома.

Обязательства Управляющей организации по настоящему Договору считаются полностью исполненными, если в течение 30 (тридцати) календарных дней с момента предоставления отчета от собственников не поступило мотивированных возражений.

6.1.2. Раскрытие информации о деятельности по управлению многоквартирным домом осуществляется в соответствии с действующим законодательством.

6.1.3. Прием и рассмотрение заявок, предложений и обращений собственников помещений, и пользователей помещений в многоквартирном доме.

Информация на основании запроса собственника помещения, поступившего в электронном виде, предоставляется на адрес электронной почты собственника помещения в течение 2 (двух) рабочих дней со дня поступления запроса.

Предоставление информации по письменному запросу осуществляется в 20-дневный срок со дня его поступления посредством направления (в письменной форме) в адрес собственника почтового отправления либо выдачи запрашиваемой информации лично собственнику помещения по месту нахождения Управляющей организации под роспись.

6.1.4. Обеспечение участия представителей собственников помещений в многоквартирном доме в осуществлении контроля за качеством услуг и работ, в том числе при их приемке.

Если в семидневный срок с момента получения представителем собственников акта выполненных работ/оказанных услуг, Управляющая организация не получила подписанный акт или мотивированный отказ от приемки работ (услуг), то акт считается подписанным, а работы / услуги считаются принятыми и подлежат оплате в полном объеме.

В случае оказания услуг и выполнения работ по управлению многоквартирным домом, содержанию и ремонту общего имущества ненадлежащего качества, причинению вреда общему имуществу многоквартирного дома по требованию собственника проводится проверка.

Проверка осуществляется комиссией, состоящей из представителей Управляющей организации (не менее двух человек), обратившегося собственника помещения/его представителя, иных двух собственников помещений данного многоквартирного дома, свидетелей (при их наличии), с привлечением при необходимости иных лиц, в том числе экспертов, по результатам которой составляется акт о нарушении условий договора (далее – акт).

Акт должен содержать: дату и время его составления; дату, время и характер нарушения, причины и последствия (описание, при наличии возможности должно быть произведено фотографирование); указание на наличие или отсутствие вины Управляющей организации, иных лиц; разногласия, особые мнения, возражения (при их наличии), возникшие при составлении акта; подписи членов комиссии.

Акт составляется в двух экземплярах: один – для Управляющей организации, другой вручается под роспись обратившемуся собственнику помещения.

При установлении в акте фактов оказания услуг/выполнения работ по настоящему Договору ненадлежащего качества и при наличии вины Управляющей организации, акт является основанием для уменьшения в соответствии с действующим законодательством Российской Федерации размера платы за управление, содержание и ремонт общего имущества по настоящему Договору.

Размер платы за управление, содержание и ремонт общего имущества не подлежит уменьшению, если оказание и выполнение услуг и работ ненадлежащего качества и (или) с перерывами, превышающими установленную продолжительность, связано с устранением угрозы жизни и здоровью граждан, предупреждением ущерба их имуществу или вследствие обстоятельств непреодолимой силы.

6.1.5. По соглашению сторон, а также в случаях, установленных действующим законодательством Российской Федерации, возможны иные формы осуществления контроля.

6.1.6. Формы и порядок осуществления контроля за деятельностью Управляющей организации органами государственной власти и органами местного самоуправления устанавливаются действующим законодательством Российской Федерации.

7. Срок действия, порядок изменения и расторжения Договора

7.1. Настоящий Договор заключен сроком на три года начиная с момента внесения изменений в реестр лицензий Московской области Российской Федерации.

7.2. При отсутствии заявления одной из сторон о прекращении Договора управления многоквартирным домом по окончании срока его действия такой Договор считается продленным на тот же срок и на тех же условиях, какие были предусмотрены таким Договором. Количество продлений не ограничено.

7.3. Управляющая организация обязана приступить к выполнению обязательств по настоящему договору с момента внесения изменений в реестр лицензий Московской области Российской Федерации.

7.4. Любые изменения, дополнения, приложения к настоящему Договору оформляются в письменной форме, подписываются сторонами и являются его неотъемлемой частью. Устные договоренности сторон не имеют юридической силы.

7.5. Настоящий договор может быть расторгнут и/или прекращает свое действие в следующих случаях:

7.5.1. По соглашению сторон до истечения срока действия Договора.

7.5.2. В связи с окончанием срока действия Договора при наличии заявления одной из сторон о прекращении действия Договора и нежелании его продлевать.

7.5.3. В случае ликвидации Управляющей организации.

7.5.4. В одностороннем порядке:

7.5.4.1. По инициативе собственника помещения на основании решения общего собрания собственников помещений в многоквартирном доме:

- если Управляющая организация не выполняет условий настоящего Договора,
- в случае изменения способа управления данным домом.

В указанных в настоящем пункте случаях, Управляющая организация должна быть предупреждена не менее чем за 60 (шестьдесят) дней до прекращения Договора путем предоставления ей копии протокола решения общего собрания.

7.5.4.2. По инициативе Управляющей организации, о чем собственник помещения должен быть предупрежден не менее чем за 60 (шестьдесят) дней до прекращения Договора в случае, если:

- многоквартирный дом окажется в состоянии, непригодном для использования по назначению в силу обстоятельств, за которые Управляющая организация не отвечает;
- собственники помещений на общем собрании приняли иные условия Договора управления многоквартирным домом, неприемлемые для Управляющей организации;
- собственники помещений регулярно не исполняют своих обязательств в части оплаты по настоящему Договору.

7.5.5. В иных случаях, предусмотренных действующим законодательством Российской Федерации.

7.6. Расторжение настоящего Договора не является основанием прекращения для собственника помещения своих обязательств по оплате Управляющей организации оказанных услуг/выполненных работ в период действия Договора.

7.7. В случае расторжения настоящего Договора по инициативе собственника (-ов) помещения многоквартирным домом собственники помещений обязаны компенсировать убытки Управляющей организации по фактическим затратам, в том числе средства Управляющей организации, направленные на содержание и текущий ремонт общего имущества, инвестирование в общее имущество (далее – затраты / задолженность). Наличие указанных затрат подтверждается в отчете о выполнении Договора управления за предыдущий год.

Возмещение денежных средств Управляющей организации, затраченных и направленных на содержание и текущий ремонт общего имущества, а также инвестирование в общее имущество, осуществляется путем выставления к уплате в едином платежном документе собственникам помещений многоквартирного дома, независимо от окончания срока действия / расторжения настоящего договора, до полного погашения задолженности.

Сумма, выставаемая в уплате в соответствии с настоящим пунктом, не может превышать 30% от начисленной платы за содержание и текущий ремонт общего имущества собственников помещений многоквартирного дома в соответствующем месяце.

7.8. Переход права собственности на жилое/нежилое помещение в многоквартирном доме не является основанием для изменения или расторжения настоящего Договора управления. При этом, новый собственник помещения становится стороной настоящего Договора на ранее заключенных условиях. В отношении прежнего собственника помещения действие Договора прекращается с момента исполнения им своих обязательств, принятых по настоящему Договору управления.

8. Ответственность сторон

8.1. Стороны несут ответственность за неисполнение, ненадлежащее исполнение своих обязательств по настоящему Договору в соответствии с действующим законодательством Российской Федерации.

8.2. В случае причинения убытков собственнику помещения по вине Управляющей организации, последняя несет ответственность в соответствии с действующим законодательством.

8.3. Управляющая организация не несет ответственность, не возмещает убытки и не компенсирует причиненный ущерб, который возник в результате:

- противоправных действия (бездействия) собственников помещений и лиц, проживающих в помещении собственников;
- использования собственниками помещений общего имущества МКД не по назначению и с нарушением действующего законодательства;
- неисполнения собственниками помещений своих обязательств, установленных настоящим Договором, в том числе внесения платы не в полном объеме;

- аварий, произошедших не по вине Управляющей организации, и при невозможности последней предусмотреть или устранить причины, вызвавшие эти аварии (вандализм, поджог, кража и т.д.).

8.4. Объем ответственности Управляющей организации не может быть больше, чем объем обязательств по настоящему Договору.

8.5. При нарушении собственником обязательств по настоящему Договору он несет ответственность перед Управляющей организацией и третьими лицами за все последствия аварийных и иных ситуаций, возникших в результате этих нарушений.

8.6. Собственник помещений несет ответственность за нарушение требований пожарной безопасности в соответствии с действующим законодательством Российской Федерации.

8.7. В случае истечения нормативного срока эксплуатации общего имущества многоквартирного дома Управляющая организация не несет ответственности за качество коммунальных услуг по параметрам, зависящим от технического состояния эксплуатируемого оборудования, и качеству услуг по содержанию и текущему ремонту общего имущества многоквартирного дома.

9. Прочие условия

9.1. Споры и разногласия, возникающие при исполнении сторонами условий настоящего Договора, должны быть урегулированы путем переговоров с целью достижения согласия между сторонами по спорным вопросам.

9.2. В случае, если споры и разногласия сторон, возникающие при исполнении настоящего договора, не могут быть разрешены путем переговоров, они подлежат разрешению в соответствии со ст.32 ГПК РФ и ст.37 АПК РФ в следующих судах:

- дела подсудные мировому суду, в случае, если в качестве истца или заявителя выступает Управляющая организация, рассматриваются по месту нахождения истца, заявителя,
- дела подсудные районному суду, рассматриваются Серпуховским городским судом Московской области;
- дела подсудные арбитражному суду республик, краев, областей, городов федерального значения, автономной области, автономных округов, рассматриваются в Арбитражном суде Московской области;
- а во всех остальных случаях - в соответствии с действующим законодательством.

9.3. Стороны договорились, что выражают свое согласие со всеми пунктами настоящего Договора, а также всех его приложений, в связи с чем подписание каждого приложения к настоящему Договору в отдельности не требуется.

9.4. Настоящий Договор является двусторонним Договором с множественностью лиц на стороне собственников помещений.

9.5. Договор составлен в двух экземплярах, имеющих равную юридическую силу. Один – хранится в Управляющей организации, второй – у председателя Совета многоквартирного дома. При первом требовании собственника ему выдается надлежащим образом заверенная Управляющей организацией копия Договора управления (с экземпляра Управляющей организации).

9.6. В соответствии с Федеральным законом от 27.07.2006г. №152-ФЗ «О персональных данных» собственник дает согласие Управляющей организации:

- производить обработку его персональных данных (ФИО, адрес, учетно-регистрационные данные, сведения о составе семьи, номер телефона, перечень, объем и стоимость оплачиваемых услуг и иные данные, необходимые для начисления платы за жилое помещение, коммунальные и иные услуги, размер задолженности);

- осуществлять следующие действия с персональными данными: сбор, систематизация, накопление, хранение, уточнение (обновление, изменение), использование, распространение, в том числе передача, обезличивание, блокирование, уничтожение персональных данных, а также иных действий, с целью обработки персональных данных рамках предоставления Управляющей

организацией услуги по управлению многоквартирным домом, в том числе деятельности по приему платежей за жилое помещение, коммунальные и иные услуги, формированию/корректировке, печати и доставке платежных документов, взысканию задолженности, ведению первичного учета («паспортный стол»);

• поручать обработку персональных данных операторам по начислению и приему платежей, в том числе Обществу с ограниченной ответственностью «Московский областной единый информационно-расчетный центр».

10. Реквизиты и подписи сторон

10.1. Управляющая организация: ООО «ДОБРЫЙ ДОМ»

Почтовый адрес: 142205, Московская область, город Серпухов, улица Войкова, дом №36, корп. 1.
Юридический адрес: 142200, Московская область, город Серпухов, улица Водонапорная, д. №36а, оф.204.

Тел./факс: 8(4967)76-54-81

ИНН 5043050069

КПП 504301001

Код по ОКПО 23456352

ОГРН 1135043004227

E-mail: dobryydom@list.ru

Филиал «Центральный» Банка ВТБ (ПАО) г. Москва

р/с 40702810500000024964

к/с 30101810145250000411

БИК 044525411

Генеральный директор

М.П.



В.А. Кузин

Состав общего имущества многоквартирного дома.

№ п/п	Наименование общего имущества
1.	Помещения в многоквартирном доме, не являющиеся частями квартир и предназначенные для обслуживания более одного жилого и (или) нежилого помещения в этом доме, в том числе межквартирные лестничные площадки, лестницы, лифты, лифтовые и иные шахты, коридоры, колясочные, чердаки, технические этажи и технические подвалы, в которых имеются инженерные коммуникации, иное обслуживающее более одного жилого и (или) нежилого помещения в многоквартирном доме оборудование (включая котельные, бойлерные, элеваторные узлы и другое инженерное оборудование) – при наличии указанных помещений в доме.
2.	Крыши.
3.	Ограждающие несущие конструкции многоквартирного дома (включая фундаменты, несущие стены, плиты перекрытий, балконные и иные плиты, несущие колонны и иные ограждающие несущие конструкции), в случае их наличия.
4.	Ограждающие ненесущие конструкции многоквартирного дома, обслуживающие более одного жилого и (или) нежилого помещения (включая окна и двери помещений общего пользования, перила, парапеты и иные ограждающие ненесущие конструкции).
5.	Механическое, электрическое, санитарно-техническое и иное оборудование, находящееся в многоквартирном доме за пределами или внутри помещений и обслуживающее более одного жилого и (или) нежилого помещения (квартиры).
6.	Земельный участок, на котором расположен многоквартирный дом и границы которого определены на основании данных государственного кадастрового учета, с элементами озеленения и благоустройства, а в случае отсутствия установленных границ земельного участка - в соответствии с нормами действующего законодательства.
7.	Иные объекты, предназначенные для обслуживания, эксплуатации и благоустройства многоквартирного дома, расположенные в границах земельного участка, на котором расположен многоквартирный дом.
8.	Внутридомовые инженерные системы холодного и горячего водоснабжения, состоящие из стояков, ответвлений от стояков до первого отключающего устройства, расположенного на ответвлениях от стояков, указанных отключающих устройств, коллективных (общедомовых) приборов учета холодной и горячей воды (при наличии), первых запорно-регулирующих кранов на отводах внутриквартирной разводки от стояков, а также механического, электрического, санитарно-технического и иного оборудования, расположенного на этих сетях.
9.	Внутридомовая инженерная система водоотведения, состоящая из канализационных выпусков, фасонных частей (в том числе отводов, переходов, патрубков, ревизий, крестовин, тройников), стояков, заглушек, вытяжных труб, водосточных воронок, прочисток, ответвлений от стояков до первых стыковых соединений, а также другого оборудования, расположенного в этой системе.
10.	Внутридомовая инженерная система газоснабжения, состоящая из газопроводов, проложенных от места присоединения указанных газопроводов к сети газораспределения до запорного крана (отключающего устройства), расположенного на ответвлениях (опусках) к внутриквартирному газовому оборудованию, технических устройств на газопроводах, в том числе регулирующей и предохранительной арматуры, системы контроля загазованности помещений, коллективных (общедомовых) приборов учета газа

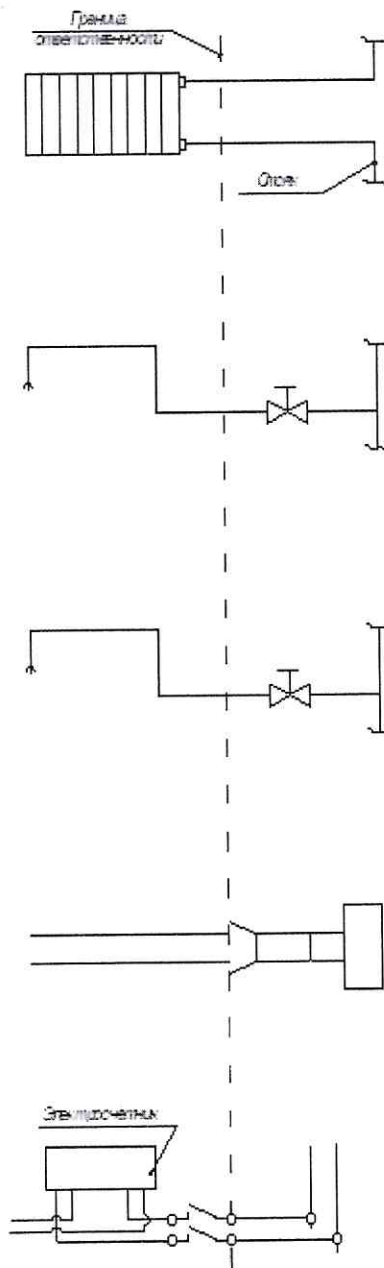
	(при наличии), а также приборов учета газа, фиксирующих объем газа, используемого при производстве коммунальной услуги.
11.	Внутридомовая система отопления, состоящая из стояков, обогревающих элементов, регулирующей и запорной арматуры, коллективных (общедомовых) приборов учета тепловой энергии (при наличии) , а также другого оборудования, расположенного на этих сетях.
12.	Внутридомовая система электроснабжения, состоящая из вводных шкафов, вводно-распределительных устройств, аппаратуры защиты, контроля и управления, коллективных (общедомовых) приборов учета электрической энергии (при наличии), этажных щитков и шкафов, осветительных установок помещений общего пользования, электрических установок систем дымоудаления (при наличии), систем автоматической пожарной сигнализации внутреннего противопожарного водопровода, грузовых, пассажирских и пожарных лифтов (при наличии лифтов), автоматически запирающихся устройств дверей подъездов многоквартирного дома (при наличии), сетей (кабелей) от вводного распределительного устройства (0,4 кВ) МКД до индивидуальных, общих (квартирных) приборов учета электрической энергии, а также другого электрического оборудования, расположенного на этих сетях.

Границы ответственности за эксплуатацию инженерных сетей, устройств и оборудования между Управляющей организацией и собственниками помещений.

Схема разграничения ответственности за эксплуатацию инженерных сетей, устройств и оборудования между Управляющей организацией и собственниками помещений.

Собственники помещений

Управляющая организация



Отопление:

до первого вентиля или резьбового соединения, расположенных на ответвлениях от стояков, находящихся внутри квартиры.

Горячее водоснабжение (ГВС):

до первого вентиля (вкл.) на стояке в помещении.

Холодное водоснабжение (ХВС):

до первого вентиля (вкл.) на стояке в помещении.

Система водоотведения (канализационная система):

до первого раструба в помещении.

Электрическая сеть:

включительно до нижних контактов вводного автоматического выключателя к каждой квартире

1. Граница ответственности за эксплуатацию инженерных сетей, устройств и оборудования между Управляющей организацией и собственником помещения обозначена пунктирной линией на схеме.

2. Собственник помещения несет ответственность за предоставление доступа к общим сетям, устройствам и оборудованию, находящимся и/или проходящим транзитом через его жилое помещение.

3. В случае выхода из строя инженерных сетей, устройств и оборудования, входящих в зону ответственности собственника помещения (в т.ч. аварий), ремонт, аварийное обслуживание и устранение последствий аварий производится за счет средств собственника помещения.

4. В случае выхода из строя инженерных сетей, устройств и оборудования, входящих в зону ответственности Управляющей организации (в т.ч. аварий), ремонт, аварийное обслуживание и устранение последствий аварий производится за счет средств, оплаченных за содержание и текущий ремонт жилищного фонда для жилых помещений.

5. В случае ограничения собственником помещения доступа к общим внутридомовым инженерным сетям, устройствам и оборудованию, входящим в зону ответственности Управляющей организации, ремонт этих инженерных сетей, устройств и оборудования, а также аварийное обслуживание и устранение последствий аварий производится за счет средств собственника помещения.

6. При привлечении собственником помещения сторонних организаций к производству работ на инженерных сетях, устройствах и оборудовании, входящих в зону ответственности собственника помещения и/или Управляющей организации, ответственность за ущерб, нанесенный в результате проведения работ, имуществу собственника помещения, общему имуществу многоквартирного дома, имуществу других собственников помещений, имуществу Управляющей организации или третьих лиц, несет собственник помещения, соответственно. Ремонт, аварийное обслуживание и устранение последствий аварий производится за счет средств собственника помещения.

**Перечень обязательных работ и услуг по содержанию общего имущества многоквартирного дома
по адресу: Московская область, г.о. Серпухов, г. Серпухов, ул. Весенняя, д.62
с 01.10.2021 г.**

№ n/n	Виды работ	Периодичность	Стоимость за 1 кв. метр, руб.
Содержание общего имущества многоквартирного дома			
1.	Уборка территорий домовладения:		7,08
<i>Холодный период</i>			
1.1.	подметание свежесвыпавшего снега	1-2 раз в сутки	
1.2.	сдвигание свежесвыпавшего снега толщиной слоя 2 см	1-2 раз в сутки	
1.3.	посыпка территории песком или песчано-соляной смесью	1 раз в сутки во время гололеда	
1.4.	очистка территории наледи и льда	1 раз в 2-е суток во время гололеда	
1.5.	очистка урн от мусора	1 раз в сутки	
<i>Теплый период</i>			
1.6.	подметание территории	1 раз в сутки	
1.7.	очистка урн от мусора	1 раз в сутки	
1.8.	уборка газонов	1 раз в двое суток	
1.9.	выкашивание газонов	2 раза в сезон	
2.	Уборка лестничных клеток		5,18
2.1.	влажное подметание лестничных площадок и маршей нижних двух этажей	Ежедневно	
2.2.	влажное подметание лестничных площадок и маршей выше второго этажа	1 раз в неделю	
2.3.	мытьё лестничных площадок и маршей	1 раз в месяц	
2.4.	мытьё пола кабины лифта	Ежедневно	
2.5.	мытьё окон	1 раз в год	
3.	СЭС	1 раз в месяц	0,05
4.	Услуги по управлению	Ежедневно	5,86
5.	Услуги ООО "МособлЕРЦ"	Ежедневно	0,61
6.	Услуги МАУ "МФЦ" (паспортный стол)	Ежедневно	0,26
7.	Аварийно-диспетчерское обслуживание	Ежедневно	1,70
8.	Техническое обслуживание газопровода	По графику	0,39
9.	Техническое обслуживание вентканалов	По графику	0,19
10	Техническое обслуживание лифтового хозяйства	Ежедневно	3,76
10.1.	техническое обслуживание лифтов	Ежедневно	
10.2.	аварийно-техническое обслуживание лифтов	Ежедневно	
10.3.	измерение сопротивления петли "фаза-ноль"	1 раз в год	
10.4.	техническое освидетельствование и электроизмерительные работы на лифтах	1 раз в год	
11.	Техническое обслуживание:		5,02
11.1.	подготовка жилого дома к работе в осенне-зимний период	1 раз в год	
11.2.	технические осмотры	2 раза в год	
11.3.	технические осмотры	2 раза в год	
Итого плата за содержание общего имущества с 1 кв.м. в сумме			30,10 руб.

1. Обслуживание инженерного оборудования включает:

1) Работы, выполняемые в целях надлежащего содержания мусоропроводов:

- проверка технического состояния и работоспособности элементов мусоропровода;
- при выявлении засоров - незамедлительное их устранение;
- чистка, промывка и дезинфекция загрузочных клапанов стволов мусоропроводов, мусоросборной камеры и ее оборудования;
- при выявлении повреждений и нарушений - разработка плана восстановительных работ (при необходимости), проведение восстановительных работ.

2) Работы, выполняемые в целях надлежащего содержания систем вентиляции и дымоудаления:

- техническое обслуживание и сезонное управление оборудованием систем вентиляции и дымоудаления, определение работоспособности оборудования и элементов систем;
- контроль состояния, выявление и устранение причин недопустимых вибраций и шума при работе вентиляционной установки;
- проверка утепления теплых чердаков, плотности закрытия входов на них;
- устранение неплотностей в вентиляционных каналах и шахтах, устранение засоров в каналах, устранение неисправностей шиберов и дроссель-клапанов в вытяжных шахтах, зонтов над шахтами и дефлекторов, замена дефективных вытяжных решеток и их креплений;
- контроль и обеспечение исправного состояния систем автоматического дымоудаления;
- при выявлении повреждений и нарушений - разработка плана восстановительных работ (при необходимости), проведение восстановительных работ.

3) Работы, выполняемые в целях надлежащего содержания индивидуального теплового пункта в многоквартирном доме:

- проверка исправности и работоспособности оборудования, выполнение наладочных и ремонтных работ на индивидуальном тепловом пункте в многоквартирном доме;
- постоянный контроль параметров теплоносителя и воды (давления, температуры, расхода) и незамедлительное принятие мер к восстановлению требуемых параметров отопления и водоснабжения и герметичности оборудования;
- гидравлические и тепловые испытания индивидуального теплового пункта в многоквартирном доме;
- работы по очистке теплообменного оборудования для удаления накипно-коррозионных отложений;
- проверка работоспособности и обслуживание устройства водоподготовки для системы горячего водоснабжения. При выявлении повреждений и нарушений - разработка плана восстановительных работ (при необходимости), проведение восстановительных работ.

4) Общие работы, выполняемые для надлежащего содержания систем водоснабжения (холодного и горячего), отопления и водоотведения:

- проверка исправности, работоспособности, регулировка и техническое обслуживание насосов, запорной арматуры, контрольно-измерительных приборов, автоматических регуляторов и устройств, коллективных (общедомовых) приборов учета, расширительных баков и элементов, скрытых от постоянного наблюдения (разводящих трубопроводов и оборудования на чердаках, в подвалах и каналах);

- постоянный контроль параметров теплоносителя и воды (давления, температуры, расхода) и незамедлительное принятие мер к восстановлению требуемых параметров отопления и водоснабжения и герметичности систем;
- контроль состояния и замена неисправных контрольно-измерительных приборов (манометров, термометров и т.п.);
- восстановление работоспособности (ремонт, замена) оборудования и отопительных приборов, водоразборных приборов (смесителей, кранов и т.п.), относящихся к общему имуществу в многоквартирном доме;
- контроль состояния и незамедлительное восстановление герметичности участков трубопроводов и соединительных элементов в случае их разгерметизации;
- контроль состояния и восстановление исправности элементов внутренней канализации, канализационных вытяжек, внутреннего водостока, дренажных систем и дворовой канализации;
- переключение в целях надежной эксплуатации режимов работы внутреннего водостока, гидравлического затвора внутреннего водостока;
- промывка участков водопровода после выполнения ремонтно-строительных работ на водопроводе;
- очистка и промывка водонапорных баков;
- проверка и обеспечение работоспособности местных локальных очистных сооружений (септики) и дворовых туалетов;
- промывка систем водоснабжения для удаления накипно-коррозионных отложений.

5) Работы, выполняемые в целях надлежащего содержания систем теплоснабжения (отопление, горячее водоснабжение) в многоквартирных домах:

- испытания на прочность и плотность (гидравлические испытания) узлов ввода и систем отопления, промывка и регулировка систем отопления;
- проведение пробных пусконаладочных работ (пробные топки);
- удаление воздуха из системы отопления;
- промывка централизованных систем теплоснабжения для удаления накипно-коррозионных отложений.

6) Работы, выполняемые в целях надлежащего содержания электрооборудования, радио- и телекоммуникационного оборудования в многоквартирном доме:

- проверка заземления оболочки электрокабеля, оборудования (насосы, щитовые вентиляторы и др.), замеры сопротивления изоляции проводов, трубопроводов и восстановление цепей заземления по результатам проверки;
- проверка и обеспечение работоспособности устройств защитного отключения;
- техническое обслуживание и ремонт силовых и осветительных установок, электрических установок систем дымоудаления, систем автоматической пожарной сигнализации, внутреннего противопожарного водопровода, лифтов, установок автоматизации котельных, бойлерных, тепловых пунктов, элементов молниезащиты и внутридомовых электросетей, очистка клемм и соединений в групповых щитках и распределительных шкафах, наладка электрооборудования;
- контроль состояния и замена вышедших из строя датчиков, проводки и оборудования пожарной и охранной сигнализации.

7) Работы, выполняемые в целях надлежащего содержания систем внутридомового газового оборудования в многоквартирном доме:

- организация проверки состояния системы внутридомового газового оборудования и ее отдельных элементов;
- организация технического обслуживания и ремонта систем контроля загазованности помещений;
- при выявлении нарушений и неисправностей внутридомового газового оборудования, систем дымоудаления и вентиляции, способных повлечь скопление газа в помещениях, - организация проведения работ по их устранению.

2. Техническое обслуживание включает в себя:

1) Работы, выполняемые в отношении всех видов фундаментов:

- проверка соответствия параметров вертикальной планировки территории вокруг здания проектным параметрам, устранение выявленных нарушений;
- проверка технического состояния видимых частей конструкций с выявлением:
 - признаков неравномерных осадок фундамента;
 - коррозии арматуры, расслаивания, трещин, выпучивания, отклонения от вертикали в домах с бетонными, железобетонными и каменными фундаментами;
- при выявлении нарушений - разработка контрольных шурфов в местах обнаружения дефектов, детальное обследование и составление плана мероприятий по устранению причин нарушения и восстановлению эксплуатационных свойств конструкций;
- проверка состояния гидроизоляции фундаментов и систем водоотвода фундамента. При выявлении нарушений - восстановление их работоспособности.

2) Работы, выполняемые в зданиях с подвалами:

- проверка температурно-влажностного режима подвальных помещений и при выявлении нарушений устранение причин его нарушения;
- проверка состояния помещений подвалов, входов в подвалы и приямков, принятие мер, исключающих подтопление, захламление, загрязнение и загромождение таких помещений, а также мер, обеспечивающих их вентиляцию в соответствии с проектными требованиями;
- контроль за состоянием дверей подвалов и технических подполий, запорных устройств на них. Устранение выявленных неисправностей.

3) Работы, выполняемые для надлежащего содержания стен:

- выявление отклонений от проектных условий эксплуатации, несанкционированного изменения конструктивного решения, признаков потери несущей способности, наличия деформаций, нарушения теплозащитных свойств, гидроизоляции между цокольной частью здания и стенами, неисправности водоотводящих устройств;
- выявление следов коррозии, деформаций и трещин в местах расположения арматуры и закладных деталей, наличия трещин в местах примыкания внутренних поперечных стен к наружным стенам из несущих и самонесущих панелей, из крупноразмерных блоков;
- в случае выявления повреждений и нарушений - составление плана мероприятий по инструментальному обследованию стен, восстановлению проектных условий их эксплуатации и его выполнение.

4) Работы, выполняемые в целях надлежащего содержания перекрытий и покрытий:

- выявление нарушений условий эксплуатации, несанкционированных изменений конструктивного решения, выявления прогибов, трещин и колебаний;
- выявление наличия, характера и величины трещин в теле перекрытия и в местах примыканий к стенам, отслоения защитного слоя бетона и оголения арматуры, коррозии

арматуры в домах с перекрытиями и покрытиями из монолитного железобетона и сборных железобетонных плит;

- выявление наличия, характера и величины трещин, смещения плит одной относительно другой по высоте, отслоения выравнивающего слоя в заделке швов, следов протечек или промерзаний на плитах и на стенах в местах опирания, отслоения защитного слоя бетона и оголения арматуры, коррозии арматуры в домах с перекрытиями и покрытиями из сборного железобетонного настила;
- выявление наличия, характера и величины трещин в сводах, изменений состояния кладки, коррозии балок в домах с перекрытиями из кирпичных сводов;
- проверка состояния утеплителя, гидроизоляции и звукоизоляции, адгезии отделочных слоев к конструкциям перекрытия (покрытия);
- при выявлении повреждений и нарушений - разработка плана восстановительных работ (при необходимости), проведение восстановительных работ.

5) Работы, выполняемые в целях надлежащего содержания колонн и столбов многоквартирных домов:

- выявление нарушений условий эксплуатации, несанкционированных изменений конструктивного решения, потери устойчивости, наличия, характера и величины трещин, выпучивания, отклонения от вертикали;
- контроль состояния и выявление коррозии арматуры и арматурной сетки, отслоения защитного слоя бетона, оголения арматуры и нарушения ее сцепления с бетоном, глубоких сколов бетона в домах со сборными и монолитными железобетонными колоннами;
- выявление разрушения или выпадения кирпичей, разрывов или выдергивания стальных связей и анкеров, повреждений кладки под опорами балок и перемычек, раздробления камня или смещения рядов кладки по горизонтальным швам в домах с кирпичными столбами;
- контроль состояния металлических закладных деталей в домах со сборными и монолитными железобетонными колоннами;
- при выявлении повреждений и нарушений - разработка плана восстановительных работ (при необходимости), проведение восстановительных работ.

6) Работы, выполняемые в целях надлежащего содержания балок (ригелей) перекрытий и покрытий многоквартирных домов:

- контроль состояния и выявление нарушений условий эксплуатации, несанкционированных изменений конструктивного решения, устойчивости, прогибов, колебаний и трещин;
- выявление поверхностных отколов и отслоения защитного слоя бетона в растянутой зоне, оголения и коррозии арматуры, крупных выбоин и сколов бетона в сжатой зоне в домах с монолитными и сборными железобетонными балками перекрытий и покрытий;
- выявление коррозии с уменьшением площади сечения несущих элементов, потери местной устойчивости конструкций (выпучивание стенок и поясов балок), трещин в основном материале элементов в домах со стальными балками перекрытий и покрытий;
- при выявлении повреждений и нарушений - разработка плана восстановительных работ (при необходимости), проведение восстановительных работ.

7) Работы, выполняемые в целях надлежащего содержания крыши:

- проверка кровли на отсутствие протечек;
- проверка молниезащитных устройств, заземления мачт и другого оборудования, расположенного на крыше;

- проверка состояния защитных бетонных плит и ограждений, фильтрующей способности дренирующего слоя, мест опирания железобетонных коробов и других элементов на эксплуатируемых крышах;
- проверка температурно-влажностного режима и воздухообмена на чердаке;
- контроль состояния оборудования или устройств, предотвращающих образование наледи и сосулек;
- осмотр потолков верхних этажей домов с совмещенными (бесчердачными) крышами для обеспечения нормативных требований их эксплуатации в период продолжительной и устойчивой отрицательной температуры наружного воздуха, влияющей на возможные промерзания их покрытий;
- проверка и при необходимости очистка кровли и водоотводящих устройств от мусора, грязи и наледи, препятствующих стоку дождевых и талых вод;
- проверка и при необходимости очистка кровли от скопления снега и наледи;
- проверка и при необходимости восстановление защитного окрасочного слоя металлических элементов, окраска металлических креплений кровель антикоррозийными защитными красками и составами;
- проверка и при необходимости восстановление насыпного пригрузочного защитного слоя для эластомерных или термопластичных мембран балластного способа соединения кровель;
- проверка и при необходимости восстановление пешеходных дорожек в местах пешеходных зон кровель из эластомерных и термопластичных материалов;
- проверка и при необходимости восстановление антикоррозионного покрытия стальных связей, размещенных на крыше и в технических помещениях металлических деталей;
- при выявлении нарушений, приводящих к протечкам, - незамедлительное их устранение. В остальных случаях - разработка плана восстановительных работ (при необходимости), проведение восстановительных работ.

8) Работы, выполняемые в целях надлежащего содержания лестниц:

- выявление деформации и повреждений в несущих конструкциях, надежности крепления ограждений, выбоин и сколов в ступенях;
- выявление наличия и параметров трещин в сопряжениях маршевых плит с несущими конструкциями, оголения и коррозии арматуры, нарушения связей в отдельных проступях в домах с железобетонными лестницами;
- выявление прогибов косоуров, нарушения связи косоуров с площадками, коррозии металлических конструкций в домах с лестницами по стальным косоурам;
- при выявлении повреждений и нарушений - разработка плана восстановительных работ (при необходимости), проведение восстановительных работ;
- проверка состояния и при необходимости восстановление штукатурного слоя или окраска металлических косоуров краской, обеспечивающей предел огнестойкости 1 час в домах с лестницами по стальным косоурам.

9) Работы, выполняемые в целях надлежащего содержания фасада:

- выявление нарушений отделки фасадов и их отдельных элементов, ослабления связи отделочных слоев со стенами, нарушений сплошности и герметичности наружных водостоков;
- контроль состояния и работоспособности подсветки информационных знаков, входов в подъезды – при их наличии (домовые знаки и т.д.);

- выявление нарушений и эксплуатационных качеств несущих конструкций, гидроизоляции, элементов металлических ограждений на балконах, лоджиях и козырьках;
- контроль состояния и восстановление или замена отдельных элементов крылец и зонтов над входами в здание, в подвалы и над балконами;
- контроль состояния и восстановление плотности притворов входных дверей, samozакрывающихся устройств (доводчики, пружины), ограничителей хода дверей (остановы);
- при выявлении повреждений и нарушений - разработка плана восстановительных работ (при необходимости), проведение восстановительных работ.

10) Работы, выполняемые в целях надлежащего содержания перегородок:

- выявление зыбкости, выпучивания, наличия трещин в теле перегородок и в местах сопряжения между собой и с капитальными стенами, перекрытиями, отопительными панелями, дверными коробками, в местах установки санитарно-технических приборов и прохождения различных трубопроводов;
- проверка звукоизоляции и огнезащиты;
- при выявлении повреждений и нарушений - разработка плана восстановительных работ (при необходимости), проведение восстановительных работ.

11) Работы, выполняемые в целях надлежащего содержания внутренней отделки многоквартирного дома, - проверка состояния внутренней отделки. При наличии угрозы обрушения отделочных слоев или нарушения защитных свойств отделки по отношению к несущим конструкциям и инженерному оборудованию - устранение выявленных нарушений.

12) Работы, выполняемые в целях надлежащего содержания полов помещений, относящихся к общему имуществу в многоквартирном доме:

- при выявлении повреждений и нарушений - разработка плана восстановительных работ (при необходимости), проведение восстановительных работ.

13) Работы, выполняемые в целях надлежащего содержания оконных и дверных заполнений помещений, относящихся к общему имуществу в многоквартирном доме:

- проверка целостности оконных и дверных заполнений, плотности притворов, механической прочности и работоспособности фурнитуры элементов оконных и дверных заполнений в помещениях, относящихся к общему имуществу в многоквартирном доме;
- при выявлении нарушений в отопительный период - незамедлительный ремонт. В остальных случаях - разработка плана восстановительных работ (при необходимости), проведение восстановительных работ.

14) Проверка состояния и при необходимости выполнение работ по восстановлению конструкций и (или) иного оборудования, предназначенного для обеспечения условий доступности для инвалидов помещения многоквартирного дома.

15) Вышеуказанные работы и услуги, которые могут повлиять на обеспечение условий доступности для инвалидов помещения многоквартирного дома, выполняются с учетом обеспечения такого доступа.

**Перечень работ по текущему ремонту общего имущества
в многоквартирном доме по адресу: г. Серпухов, ул. Весенняя, д.62
с 01.10 2021 г.**

Текущий ремонт

№ п/п	Наименование работ	Стоимость всего руб. в год
1.	Ремонт инженерных систем и коммуникаций: - замена запорной арматуры на системе водоснабжения - изоляция	55750,59
2.	Ремонт инженерных систем и коммуникаций: - ремонт системы отопления - изоляция	38096,52
3.	Расходы на непредвиденные работы (20%)	16561,26
Всего:		110408,37

Итого на выполнение работ по текущему ремонту общего имущества дома составляет **110408,37** руб. в год, за 1 кв.м. **4,27** руб. в месяц.

